

## Pigmentabscheider zur Pigmentzwischenlagerung über dem Mischer



Pigmentabscheider Gr. VII 7,5 m<sup>2</sup>, V= 100 l

Wird direkt über  
dem Mischer angebracht

Zur kurzfristigen  
Zwischenlagerung  
der verwogenen  
Pigmentmischung  
bei kurzen Mischzyklen

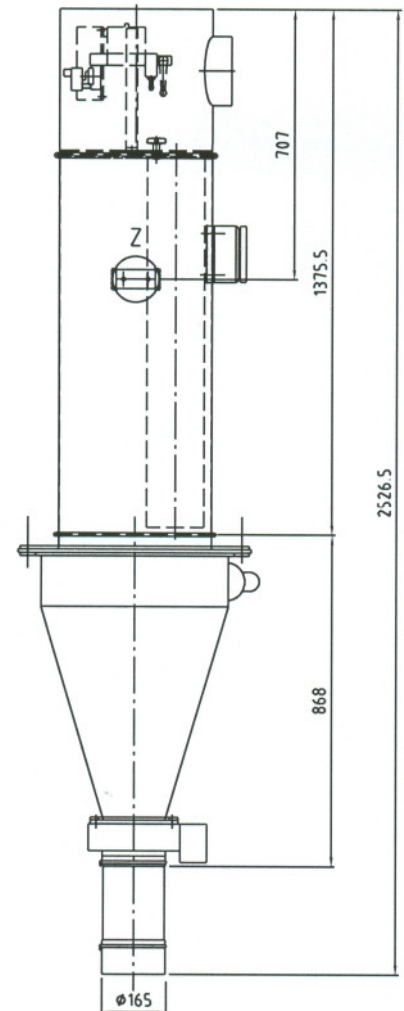


Abb.: Maße Gr. VII 7,5 m<sup>2</sup>, V= 60 l

Circa-Maße in mm!

PRODUKTINFORMATION

### Pigmentabscheider in 2 Größen erhältlich:

#### Technische Daten:

	Gr. IV 4,5 m <sup>2</sup>	Gr. VII 7,5 m <sup>2</sup>
Nutzbare Filterfläche	4,5 m <sup>2</sup>	7,5 m <sup>2</sup>
Anzahl der Filtereinsätze	3	3
Volumen Sammelbehälter	ca. 60 l/100 l	ca. 60 l/100 l

#### bestehend aus:

Dem Filtergehäuse aus Stahlblech, den eingebauten Filterelementen, der Funktionseinheit mit reichlich dimensioniertem Druckbehälter, aufgebaut auf der Filterdruckplatte mit den erforderlichen Ventilen und Einblasdüsen, dem untergebauten Pigmentsammelbehälter aus PVC mit Auslaufklappe DN 150, elektro-pneumatisch betätigt sowie Auslaufhilfe.

Technische Änderungen vorbehalten!

G:\MARKETING\PROSPEKTE\Pigmentabscheider\Abscheider G+C\Pigmentabscheider.doc

**KI MI DO**  
**KINDLER GMBH**

Misch- und Dosiertechnik

Siemensstraße 11  
D-72160 Horb a.N.

Fon +49 (0) 74 51 10 22  
Fax +49 (0) 74 51 66 22

info@kimido.com  
www.kimido.com