

# Pulverdosiemaschinen - Kundenspezifische Lösungen



PFW 15 mit Universalfahrwaage in Doppelreihe

Die oben abgebildete Sondermaschine PFW 15 hat insgesamt 15 Dosierstationen, davon

- 5 für Big-Bag-Beschickung,
- 8 für Sackbefüllung und
- 2 für Handzugabe

Die Verwiegung erfolgt über eine Universalfahrwaage mit 2 Behältern. Die Universalfahrwaage ist für Steigungsfahrt ausgelegt.

Die Verwendung einer Universalfahrwaage ermöglicht eine niedrige Bauhöhe.

Lösungen mit Doppelreihe siehe Bild oben realisierbar

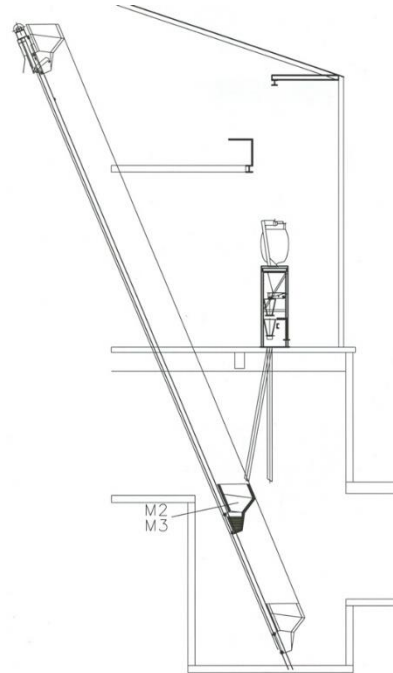
PRODUKTINFORMATION

Technische Änderungen vorbehalten.

# Pulverdosiemaschinen - Kundenspezifische Lösungen



PFW 10 mit 2 Fahrwerken zur Entleerung auf  
 7 Fallrohren zur Aufgabe auf 7 Beschickeraufzüge  
 (Fallrohre schwenkbar und gleichzeitig Pufferbehälter)



Seitenansicht PFW 10 mit Fahrwerk und Fallrohren  
 mit Entleerung in die Beschickeraufzüge

**Wie dürfen wir Ihre Maschine konfigurieren?**



PF 6 und PF 4 S für Sackbefüllung mit Fahrwerk zur Entleerung auf eine Zuschlagwaage

PRODUKTINFORMATION

Technische Änderungen vorbehalten.