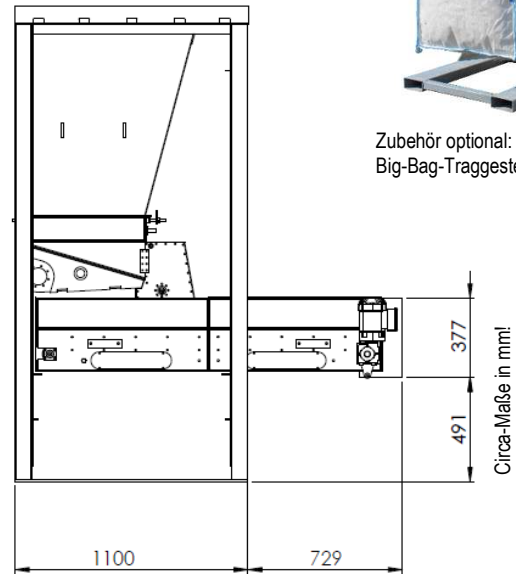


# Faserdosiermaschine FS300 PUCK

## zur Dosierung von gebündelten Fasern (Pucks)



Zubehör optional:  
Big-Bag-Traggestell mit Hebekreuz



Faserdosierung FS300 PUCK

### Grundeinheit mit Vorratssilo

#### Technische Daten:

Fassungsvermögen Vorratsbehälter	ca. 200 l
Austragleistung variabel	0,3-6 kg/Min.
Motoren	1x0,08 kW
Betriebsspannung	230/400 V, 50 Hz

Grundeinheit in Stahlblechkonstruktion mit integrierter Fördereinrichtung und Walzenaustrag.

### Sammel- und Wiegeband

#### Technische Daten:

Gurtbreite	400 mm
Troghöhe	160 mm
Gurtgeschwindigkeit	1,18 m/Sek.
Motor	0,18 kW
Wägebereich	0,1-10 kg
Waagenteilung	20 g
Wägegenauigkeit	abhängig vom Gewicht der eingesetzten PUCKs sowie des angeforderten Gewichts: 1-2 Pucks

#### Optional erhältlich:

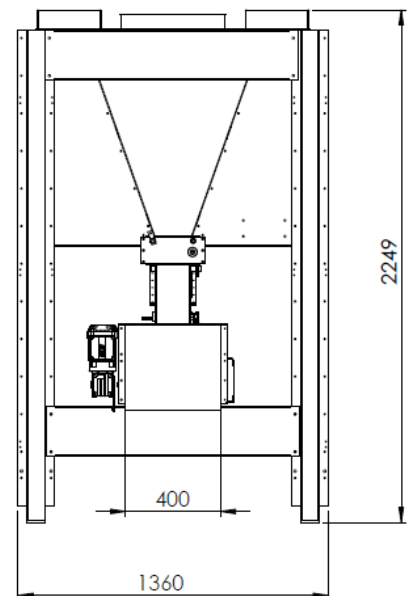
- Dosiersteuerung
- Frequenzumrichter

Geeignet für die Verarbeitung von

- Faserpucks

Einsetzbar für

- PUCKs mit max. Ø 60 mm mit Faserlänge 40-55 mm (andere testen wir gerne für Sie)



PRODUKTINFORMATION

Technische Änderungen vorbehalten.