

Faserdosiermaschine FS 200/400

zur Dosierung von Faserkurzschnitten



FS 200/400

Geeignet für die Verarbeitung von

- Synthetischen Fasern
- Glasfasern
- Naturfasern

Einsetzbar für

- Faserlängen 6-30 mm
(andere Faserlängen testen wir gerne für Sie)

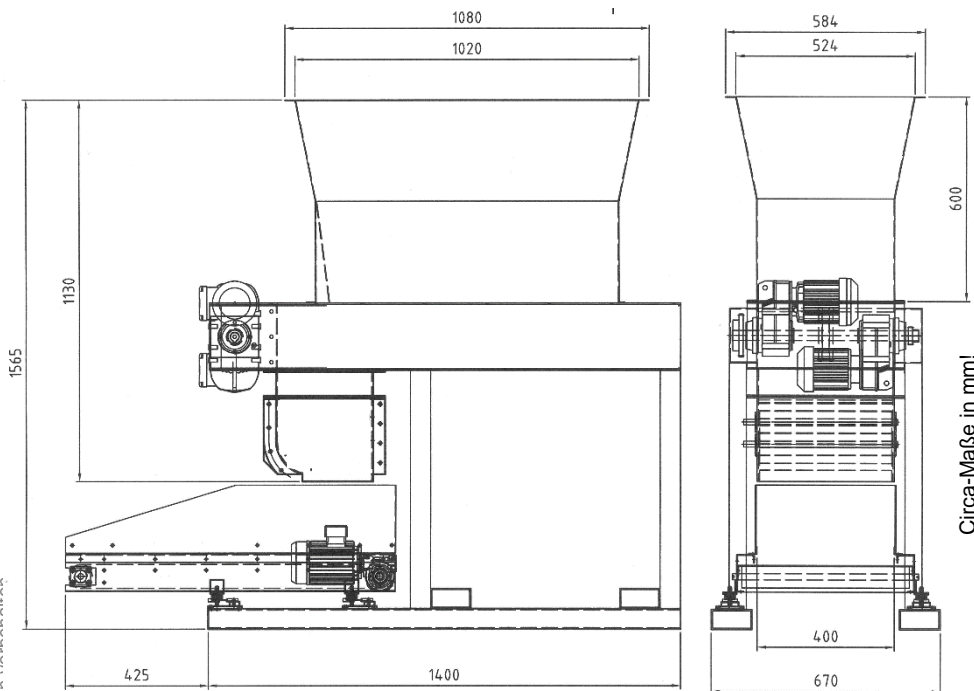
Technische Daten:

Vorratsbehälter V= ca. 200 l
 Austragleistung variabel 10-60 l/min.
 Integrierte Fördereinrichtung und
 Rollenaustrag über 2 Dosierrollen

Sammel- und Wiegeband
 in Unterkonstruktion integriert

Gurtbreite 400 mm
 Achsabstand 700 mm
 Wägebereich 0,1-5 kg
 Wägegenauigkeit ± 20 g

Unterkonstruktion mit Gabelstaplerschuhen



Maße FS 200/400 gemäß P40.451.2

PRODUKTINFORMATION

Technische Änderungen vorbehalten

Fibre dosing machine FS 200/400

for dosing of short-cut fibres



FS 200/400

For dosing of

- synthetic fibres
- glass fibres
- natural fibres

applicable for

- Fibre length 6-30 mm
(we would be pleased to test other fibres and lengths on our machine)

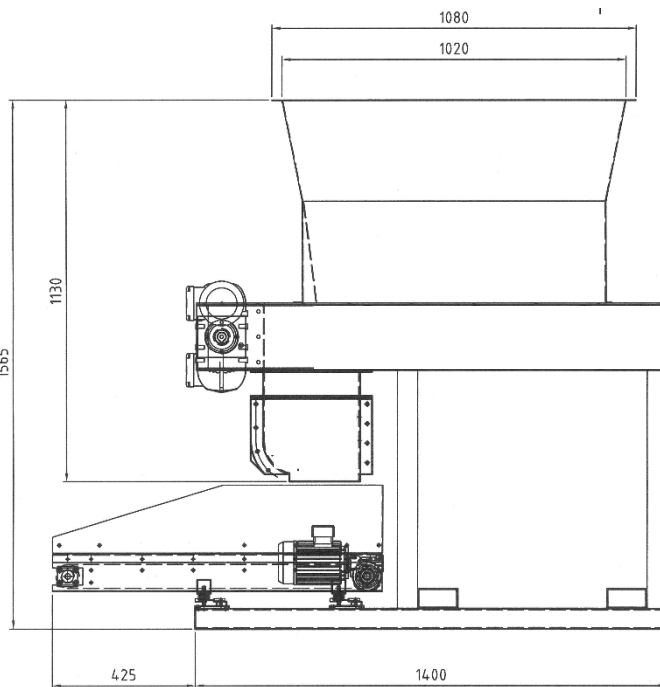
Technical data:

Storage bin V= approx. 200 l
 Discharge performance variable 10-60 l/min.
 Integrated conveying and discharging device
 and 2 dosing rollers.

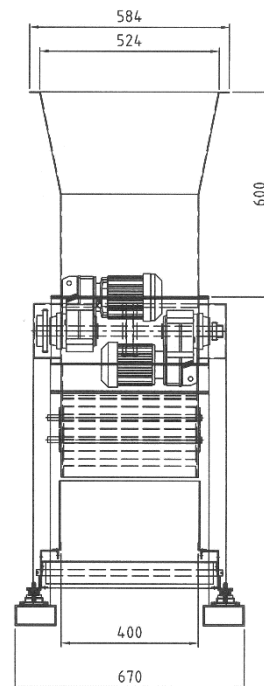
Collating and weighing conveyor
 Integrated in the substructure of the machine

Belt width 400 mm
 Axial distance 700 mm
 Weighing range variable 0,1-5 kg
 Weighing accuracy ± 20 g

Substructure with integrated forklift truck shoes.



Dimensions FS 200/400 according P40.451.2



Dimensions are approx and in Millimetres (mm)!