

Faserdosiermaschine FS 1700/400

zur Dosierung von Faserkurzschnitten



Mobile Lösung: FS 1700/400 mit Laufsteg und Dosiersteuerung DS 4

Geeignet für die Verarbeitung von

- Synthetischen Fasern
- Glasfasern
- Naturfasern

Einsetzbar für

- Faserlängen 6-30 mm
(andere Faserlängen testen wir gerne für Sie)

- Grundeinheit mit klappbarem Laufsteg
- mit Aufnahmen für Staplertransport
- mit untergebautem Sammel- und Wiegeband
- mit angebautem Schaltschrank
- mit Dosiersteuerung DS 4 touch Faser (optional)

Wir haben Lösungen für stationäre und mobile Anwendungen



Optional: Dosiersteuerung DS 4 touch Faser erhältlich im Standgehäuse oder integriert in Schaltschrank



FS 1700/400 im Befüllmodus
Ansicht Austrag Wiegeband

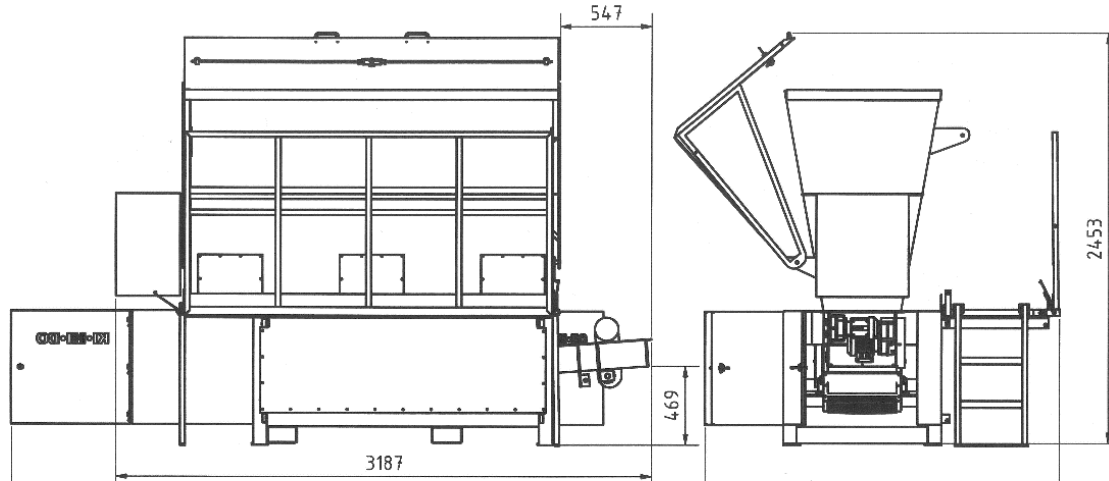


FS 1700/400 im Transportmodus

PRODUKTINFORMATION

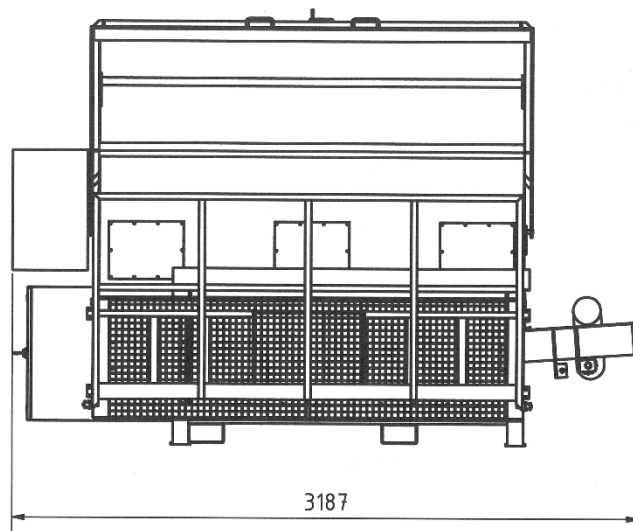
Technische Änderungen vorbehalten.

Faserdosiermaschine FS 1700/400 zur Dosierung von Faserkurzschnitten

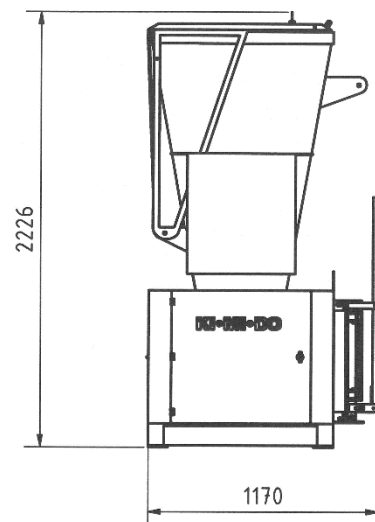


Maße FS 1700/400 im Wartungs- und Betriebszustand gemäß 0700.500.60.01.1

Circa-Maße in mm!



Maße FS 1700/400 im Transportzustand gemäß 0700.500.60.01.2



Circa-Maße in mm!

Faserdosiermaschine FS 1700/400

Technische Daten:

Fassungsvermögen Vorratsbehälter	ca. 1700 l
Austragleistung	10-60 l/min
Betriebsspannung	230/400 V, 50 Hz

Sammel- und Wiegeband	
Gurtbreite (Nutzbreite)	400 mm
Gurtgeschwindigkeit	1,18 m/Sek.
Wägebereich variabel	0,1-20 kg
Waagenteilung/Wägegenauigkeit	20 g / ± 20 g

Optional erhältlich:

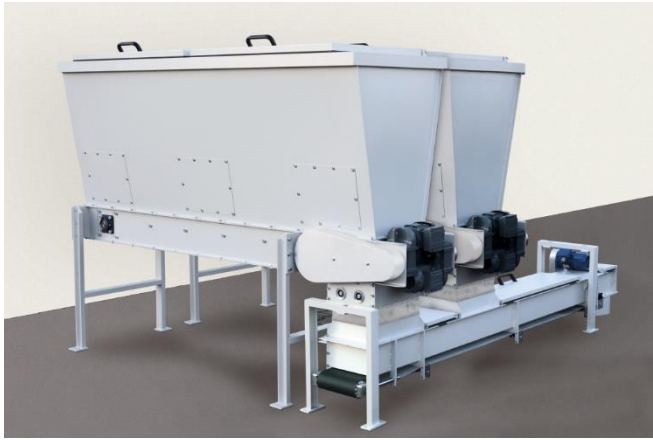
Dosiersteuerung DS 4 touch Faser

Microprozessorgesteuertes Dosiersystem mit LC-Display 10,4", mit integrierter Bedientastatur, optional erweiterbar zum Anschluss von PC und Protokolldrucker.

PRODUKTINFORMATION

Technische Änderungen vorbehalten.

Faserdosiermaschine FS 1700/400 zur Dosierung von Faserkurzschnitten



Stationäre Lösung:
 Kundenspezifische Ausführung

2 Faserdosiermaschinen FS 1000/400
 mit Vorratsbehälter V=1000l
 mit quer vorgebautem Sammel- und
 Wiegeband

Ausführungsbeispiele Faserdosiermaschinen

Mobile Lösung:
 Faserdosiermaschinen FS 1700/400
 mit 2 Klappdeckeln am Vorratsbehälter
 mit klappbarem Laufsteg
 und angebautem Bandförderer zur
 Faserentleerung in den Mischer



Stationäre Lösung:
 Kundenspezifische Ausführung

Faserdosiermaschinen FS 1700/400
 mit Vorratsbehälter V=1700l
 mit stationärem Laufsteg
 mit Sammel- und Wiegeband in Sonderlänge
 und angebautem Bandförderer zur Faserentleerung in den Mischer

PRODUKTINFORMATION

Technische Änderungen vorbehalten.