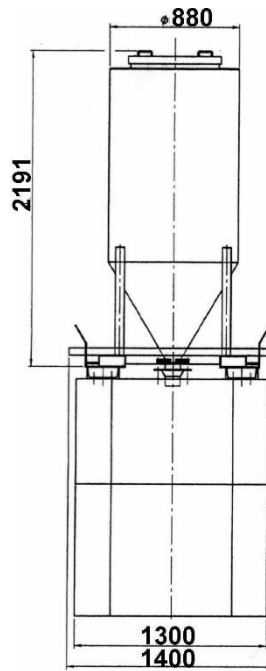


Kompaktdosiermaschine Typ EB

Pneumatische Förderung



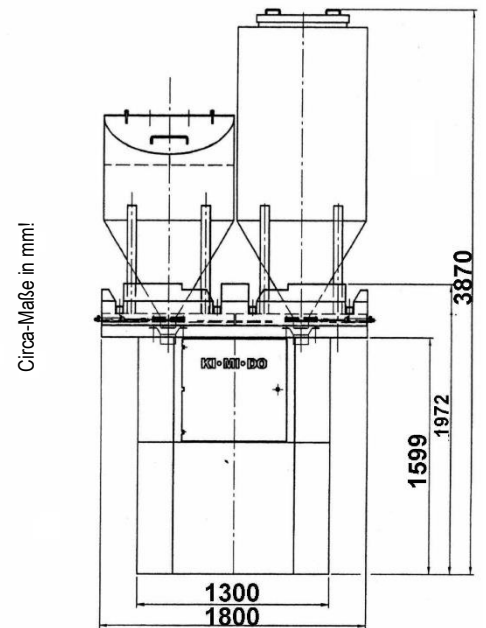
EB 2 WS mit Aufgabesilo 1,0 m³ und Sackaufgabesilo 0,5 m³



Maße EB 2 WS

für

- Granulat
- Compact-Pigmente



PRODUKTINFORMATION

Auszug aus unserem Zusatzzubehörcatalog:

- Pigmentförderschlauch NW 50
- Zweiwegeweiche für Pigmentverteilung auf 2 Mischer
- Dosiersteuerung DS 4 touch Farbe
- Mischersaugentlüftung
- Pigmentabscheider Typ G+C

**Dosiermaschine
im Kompaktformat**



Optional: Dosiersteuerung DS 4 touch

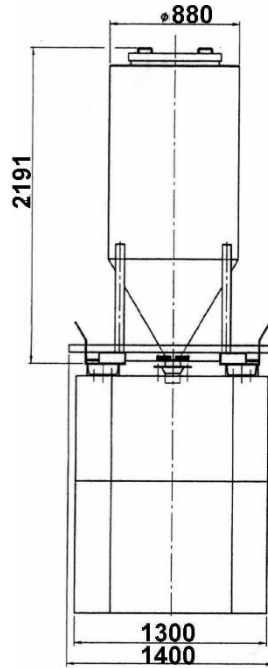
Technische Änderungen vorbehalten.

Compact dosing machine type EB . WS

Pneumatic conveying



EB 2 WS with steel silo 1,0 m³ and steel silo 0,5 m³

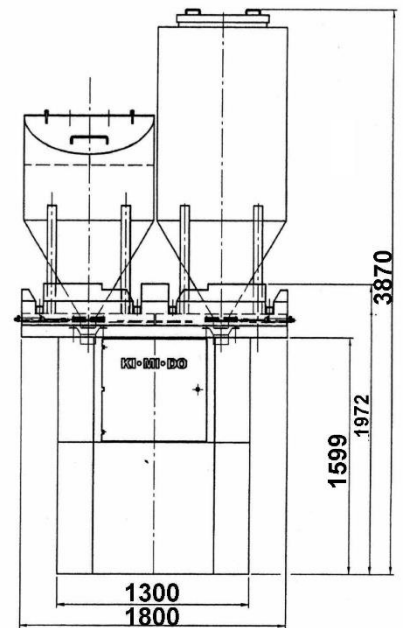


Dimensions EB 2 WS

for

- Granulates
- Compact-Pigments

All dimensions are approx. and in millimetres (mm)



PRODUCT INFORMATION

Subject to change without prior notice

Overview accessory parts:

- Pneumatic conveying hose NW 50
- Two-way distributor for pigment distribution onto 2 mixers
- Control system DS 4 touch (colour)
- Mixer mounted dust collector
- Pigment storage pod type G+C

Dosing machine compact in size



Optional: Control system DS 4 touch