

Granulatdosiermaschinen FD . G, MB . G

Pneumatische Förderung



Abb.: FD 4 G

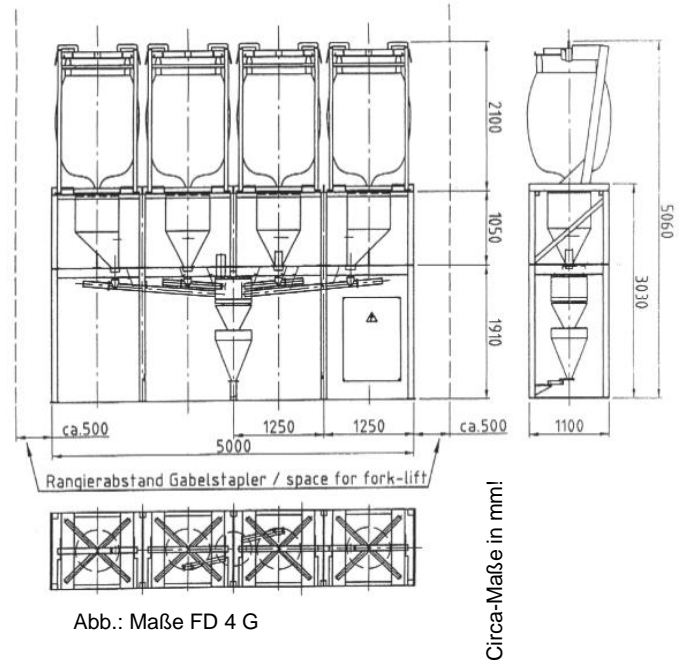


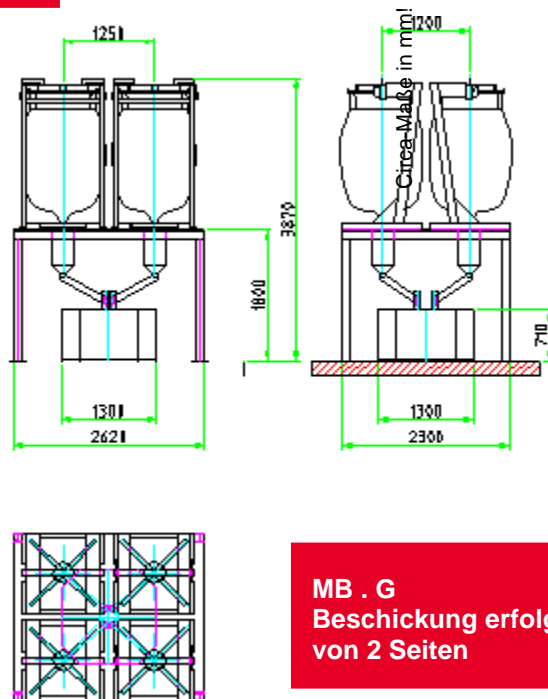
Abb.: Maße FD 4 G

Erhältlich als

- Reihendosiermaschine Typ FD
- Kompaktdosiermaschine Typ MB



Abb.: MB 4 G



MB . G
 Beschickung erfolgt
 von 2 Seiten

PRODUKTINFORMATION

Technische Änderungen vorbehalten.

Granulatdosiermaschinen FD . G, MB . G

Pneumatische Förderung

Die Reihendosiermaschine Typ FD . G ist in folgenden Komponentenanzahlen erhältlich:

FD 2 G	Grundeinheit, 2 Big-Bag-Traggestelle und Hebekreuze
FD 3 G	Grundeinheit, 3 Big-Bag-Traggestelle und Hebekreuze
FD 4 G	Grundeinheit, 4 Big-Bag-Traggestelle und Hebekreuze
FD 5 G	Grundeinheit, 5 Big-Bag-Traggestelle und Hebekreuze
FD 6 G	Grundeinheit, 6 Big-Bag-Traggestelle und Hebekreuze

Weitere Ausführungen auf Anfrage.

Die Kompaktdosiermaschine Typ MB . G ist in folgenden Komponentenanzahlen erhältlich:

MB 2 G	Grundeinheit, 2 Big-Bag-Traggestelle und Hebekreuze
MB 3 G	Grundeinheit, 3 Big-Bag-Traggestelle und Hebekreuze
MB 4 G	Grundeinheit, 4 Big-Bag-Traggestelle und Hebekreuze
MB 5 G	Grundeinheit, 5 Big-Bag-Traggestelle und Hebekreuze
MB 6 G	Grundeinheit, 6 Big-Bag-Traggestelle und Hebekreuze

Weitere Ausführungen auf Anfrage.

Beschickungsmöglichkeiten:

- Höhenverstellbares Big-Bag-Traggestell mit Hebekreuze
- PVC-Wechselsilo 1,2 m³ (Mehrpreis)



Höhenverstellbares Big-Bag-Traggestell



PVC-Wechselsilo 1,2 m³

Auszug aus unserem Zusatzzubehörcatalog:

- Pigmentförderschlauch NW 50
- Befestigungssatz Pigmentförderschlauch
- Zweiwegeweiche für Pigmentverteilung auf 2 Mischer
- Dreiwegeweiche für Pigmentverteilung auf 3 Mischer
- Dosiersteuerung DS 4 touch
- Mischersaugentlüftung Gr. VII 7,5 m²
- Pigmentabscheider Gr. 7,5 m² V= 60 l